



Изготовитель: ООО «ЛЕДЕЛ» Россия  
420095, г.Казань, ул. Ш.Усманова, д.31а  
Тел./факс: +7 (843) 564-20-70  
[www.ledel.ru](http://www.ledel.ru)  
e-mail: [sales@ledel.ru](mailto:sales@ledel.ru)

СВЕТИЛЬНИК  
**L-industry NEW 36/48**

**Паспорт совмещённый с гарантийным талоном**

**Светильник «L-industry NEW 36/48»**

**1 Основные сведения об изделии и технические данные**

1.1 Светодиодный светильник «L-industry NEW 36/48» предназначен для освещения промышленных объектов, складов, декоративной подсветки.

1.2 Светильники соответствуют классу защиты I от поражения электрическим током по ГОСТ 12.2.007.0.

1.3 Вид климатического исполнения УХЛ1 согласно требованиям ГОСТ 15150..

1.4 Светодиодный модуль по степени защиты согласно ГОСТ 14254 соответствует группе IP66.

1.5 Основные технические характеристики представлены в таблице 1. Заявленные в таблице данные могут изменяться в пределах  $\pm 10\%$ .

Таблица 1

	L-industry NEW 36/4356/42/K15 L-industry NEW 36/4356/42/Г30 L-industry NEW 36/4356/42/Г60 L-industry NEW 36/4356/42/Д	L-industry NEW 48/5808/56/K15 L-industry NEW 48/5808/56/Г30 L-industry NEW 48/5808/56/Г60 L-industry NEW 48/5808/56/Д	L-industry NEW 48/5600/60/Д
Напряжение питания переменного тока, В	от 140 до 265		
Частота, Гц	60		
Напряжение питания постоянного тока, В	от 200 до 250		
Рабочий ток светодиодов, мА	350		150
Коэффициент мощности драйвера, cos φ	≥0,9		
Коэффициент пульсации светового потока, %	не более 1		
Потребляемая мощность, Вт	42	56	60
Марка светодиода	OSRAM		
Световой поток одного диода, лм	121		50
Количество светодиодов, шт.	36	48	112
Световой поток светодиода одного модуля*, лм	4356	5808	5600
Общий световой поток светильника**, лм	3785	5045	4585
Цветовая температура, К	4000 5000		
Масса, кг	4,1		
Температура эксплуатации, °С	от минус 60 до плюс 50		
Вид климатического исполнения	УХЛ 1		
Класс защиты от поражения электрическим током □	I		
Степень защиты светодиода одного модуля	IP66		

\* световой поток указан для светодиодного модуля при температуре кристалла плюс 25°С.

\*\* световой поток указан для исполнения с цветовой температурой 5000К без вторичной оптики. Для уточнения светового потока светильника с вторичной оптикой необходимо смотреть ies-файл на светильник

## 6 Правила хранения

6.1 Упакованные светильники следует хранить под навесами или в помещениях, где колебания температуры и влажности воздуха несущественно отличаются от колебаний на открытом воздухе. Окружающий воздух должен иметь температуру от минус 60 до плюс 60°C и относительную влажность 75% при температуре 15°C (среднегодовое значение). Необходимо исключить присутствие в воздухе кислотных и щелочных примесей, вредно влияющих на светильники.

6.2 Высота штабелирования не должна превышать 1м.

## 7 Транспортирование

7.1 Светильники в упакованном виде должны транспортироваться либо в контейнерах, либо закрытым видом транспорта.

**ПРЕДУПРЕЖДЕНИЕ:**

**В ЦЕЛЯХ СОБЛЮДЕНИЯ МЕР ПРЕДОСТОРОЖНОСТИ ОТ МЕХАНИЧЕСКИХ ПОВРЕЖДЕНИЙ СВЕТИЛЬНИКОВ ПРИ ПЕРЕВОЗКЕ, ПОГРУЗКЕ И ВЫГРУЗКЕ, НЕОБХОДИМО СЛЕДОВАТЬ ТРЕБОВАНИЯМ МАНИПУЛЯЦИОННЫХ ЗНАКОВ.**

## 8 Утилизация

8.1 По истечении срока службы светильники необходимо разобрать на детали, рассортировать по видам материалов и утилизировать как бытовые отходы. Светильники с истекшим сроком службы относятся к V классу опасности отходов (практически неопасные отходы) в соответствии с Приказом Министерства природных ресурсов РФ от 15.06.2001 года № 511.

## 9 Свидетельство о приёмке

9.1 Светильник «L-industry NEW 36/48» изготовлен в соответствии с требованиями ТУ 3461-033-60320484-2013 и признан годным к эксплуатации.

9.2 Заводской номер светильника указан на корпусе при помощи ударопрочной маркировки и дублируется на упаковке и в данном паспорте.

## 10. СВЕДЕНИЯ О ПОДТВЕРЖДЕНИИ СООТВЕТСТВИЯ

10.1 Сертификат соответствия требованиям ТР ТС 004/2011, ТР ТС 020/2011 Рег. № ТС № RU Д-RU.AB72.B.00834. Срок действия от 04.12.2013 до 03.12.2018. выдан Органом по сертификации продукции и услуг ООО "Научно-технический центр "Техно-стандарт", 109428, г. Москва, Рязанский проспект, д. 24, корп. 2, тел./факс 4955179928/4955179928 E-mail [nfo@tehno-standart.ru](mailto:nfo@tehno-standart.ru). Номер аттестата РОСС RU.0001.11AB72

Дата выпуска \_\_\_\_\_ Дата продажи \_\_\_\_\_

Заводской номер \_\_\_\_\_ Продавец \_\_\_\_\_

ОТК \_\_\_\_\_ Подпись \_\_\_\_\_

М.П.

М.П.

1.6 Производитель оставляет за собой право без предварительного уведомления покупателя вносить изменения в конструкцию, комплектацию или технологию изготовления изделия с целью улучшения его свойств.

1.7 В части стойкости к механическим внешним воздействующим факторам светильники относятся к группе условий эксплуатации М1 в соответствии с ГОСТ 17516.1.

1.8 Светильники соответствуют требованиям **ТР ТС 004/2011**: СТБ ИЕС 60598-1-2008 (ИЕС 60598-1:2008), ГОСТ ИЕС 60598-2-1-2011, ГОСТ ИЕС 62031-2011, а также **ТР ТС 020/2011**: СТБ ЕН 55015-2006 (ЕН 55015:2000); СТБ ИЕС 61547-2011(ИЕС 61547:2009); ГОСТ 30804.4.2-2013 (ИЕС 61000-4-2:2008); ГОСТ 30804.4.4-2013 (ИЕС 61000-4-4:2004); СТБ МЭК 61000-4-5-2006 (ИЕС 61000-4-5:2005); ГОСТ 30804.4.11-2013 (ИЕС 61000-4-11:2004); СТБ ИЕС 61000-4-8-2011 (ИЕС 61000-4-8:2009); ГОСТ 30804.3.2-2013 (ИЕС 61000-3-2:2009); ГОСТ 30804.3.3-2013 (ИЕС 61000-3-3:2008). Безопасность конструкции светильников соответствует ГОСТ 12.2.007.0, а также комплекту конструкторской документации.

1.9 Светильник «L-industry NEW 36/48» может подвешиваться на тросах (подвесной вариант), монтироваться на любые ровные поверхности (поворотный и задвижной варианты).

1.10 Общий вид и габаритные размеры светильников с разными вариантами крепления показаны на рисунках 1, 2, 3.

1.11 Возможно применение системы управления освещением по протоколу ZigBee кроме светильников с задвижным вариантом крепления (Рис.3).

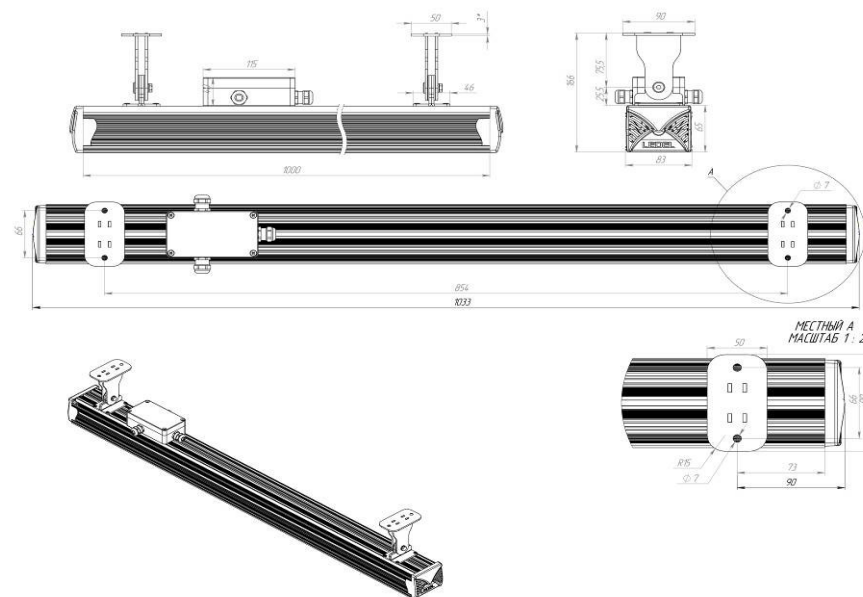


Рисунок 1 Светильник «L-industry NEW 36/48». Поворотный вариант

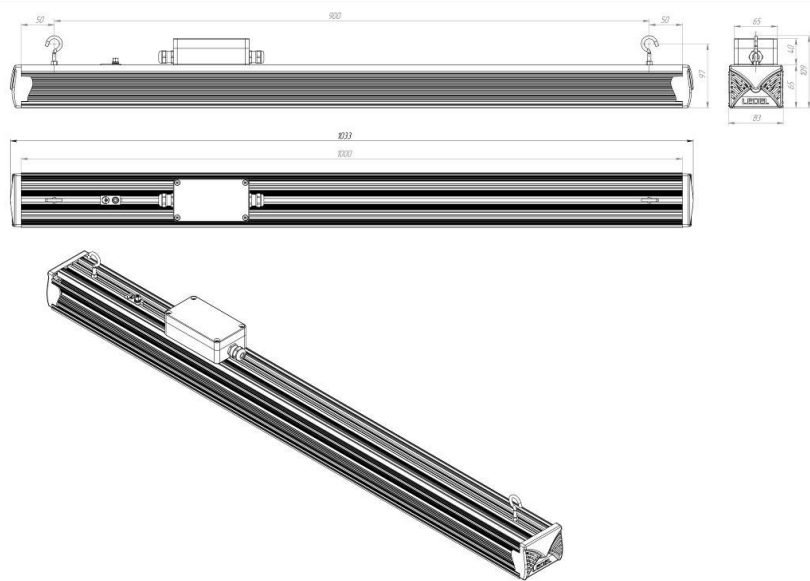


Рисунок 2 Светильник «L-industry NEW 36/48». Подвесной вариант

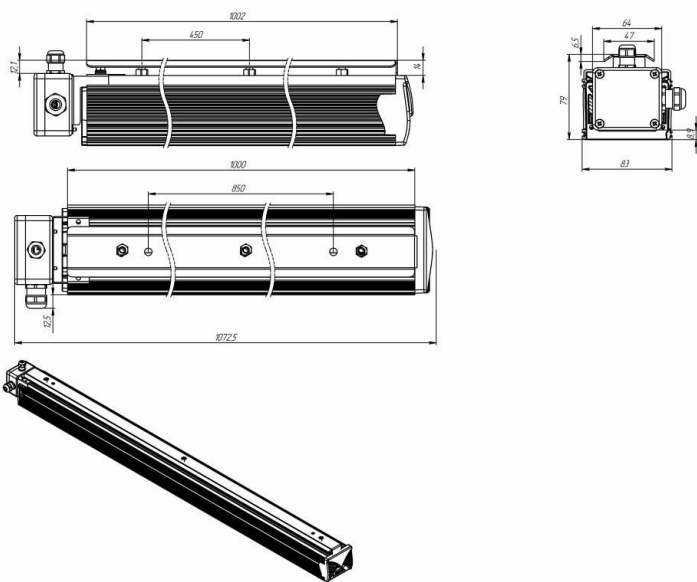
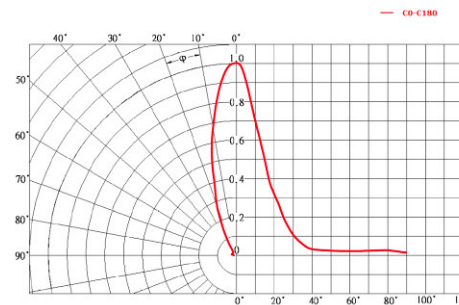
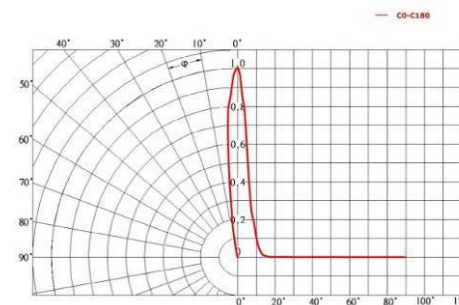


Рисунок 3 Светильник «L-industry NEW 36/48». Задвижной вариант

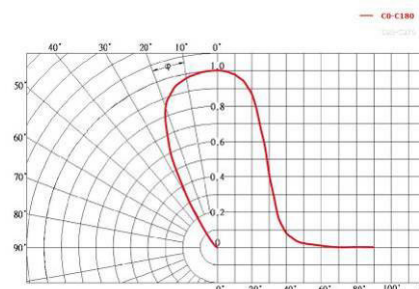
Исполнение «Г30»



Исполнение «К15»



Исполнение «Г60»



Исполнение «Д»

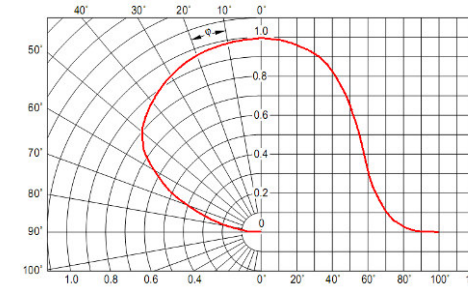


Рисунок 4 Кривые распределения силы света

## 2 Комплектность

2.1 В комплект поставки изделия входят:

- светильник.....1 шт.;
- паспорт.....1 экз.;
- упаковка.....1 шт.

## 3 Ресурсы, сроки службы и хранения, гарантии изготовителя

3.1 Срок службы светильников составляет 25 лет (при 12-ти часовой эксплуатации).

Указанные ресурсы, срок службы и хранения действительны при соблюдении потребителем требований действующей эксплуатационной документации.

3.2 Гарантии изготовителя.

3.2.1 Изготовитель гарантирует соответствие светильника требованиям технических условий ТУ 3461-033-60320484-2013 при соблюдении условий эксплуатации, транспортирования, хранения и монтажа.

3.2.2 Гарантийный срок эксплуатации светильника составляет 60 месяцев.

3.2.3 При выявлении неисправностей в течение гарантийного срока производитель обязуется осуществить ремонт или замену изделия бесплатно. Гарантийные обязательства выполняются только при условии соблюдения правил установки и эксплуатации изделия. Гарантийные обязательства не выполняются производителем при:

- наличии механических, термических повреждений оборудования или его частей;
- наличии следов самостоятельного вскрытия прибора и/или нарушении защитной маркировки;
- поломках, вызванных неправильным подключением светильника; перенапряжением в электросети более чем указано в Таблице 1; стихийными бедствиями.

При обнаружении вышеописанных нарушений ремонт производится на платной основе по действующим на момент обращения к производителю расценкам.

**ВНИМАНИЕ!**

**НАРУШЕНИЕ ПЛОМБЫ ПРИВЕДЕТ К СНЯТИЮ ИЗДЕЛИЯ С ГАРАНТИИ.**

**ВНИМАНИЕ!**

**ПО ВОПРОСАМ СЕРВИСНОГО ОБСЛУЖИВАНИЯ ИЗДЕЛИЙ СЛЕДУЕТ ОБРАЩАТЬСЯ ПО МЕСТУ ИХ ПРИОБРЕТЕНИЯ.**

## 4 Правила и условия безопасной эксплуатации

4.1 Не реже одного раза в год следует проверять надёжность токопроводящих и заземляющих контактов.

4.2 В процессе эксплуатации светильников следует соблюдать правила техники безопасности при работе с электроустановками.

**ЗАПРЕЩАЕТСЯ:**

- 1) ИСПОЛЬЗОВАТЬ СВЕТИЛЬНИК БЕЗ ЗАЗЕМЛЕНИЯ;
- 2) ПРОВОДИТЬ ТЕХНИЧЕСКОЕ ОБСЛУЖИВАНИЕ СВЕТИЛЬНИКОВ, НАХОДЯЩИХСЯ ПОД НАПРЯЖЕНИЕМ;
- 3) ЭКСПЛУАТИРОВАТЬ СВЕТИЛЬНИКИ С ПОВРЕЖДЁННОЙ ИЗОЛЯЦИЕЙ ПРОВОДОВ И МЕСТ ЭЛЕКТРИЧЕСКИХ СОЕДИНЕНИЙ;
- 4) ВКЛЮЧАТЬ С ДИММИРУЮЩИМИ УСТРОЙСТВАМИ, КРОМЕ ТЕХ, КОТОРЫЕ РЕКОМЕНДОВАНЫ ПРЕДПРИЯТИЕМ-ИЗГОТОВИТЕЛЕМ!

## 5 Подготовка изделия к эксплуатации

5.1 В процессе подготовки светильника к эксплуатации следует проверить комплектность светильника и его внешний вид. Светильник визуально должен быть без повреждений.

5.2. Произвести подключение сетевых проводов:

1. Открыть клеммную коробку (отвёртка +)
2. Подсоединить сетевые провода к клеммной колодке (провода круглого сечения диаметром не более 8 мм)
3. Закрыть клеммную коробку;

Закрепить светильник на монтируемой поверхности.

Светильник готов к эксплуатации.

5.3. Включить светильник в сеть.

5.4 Схема подключения светильника отображена на рисунке 5.

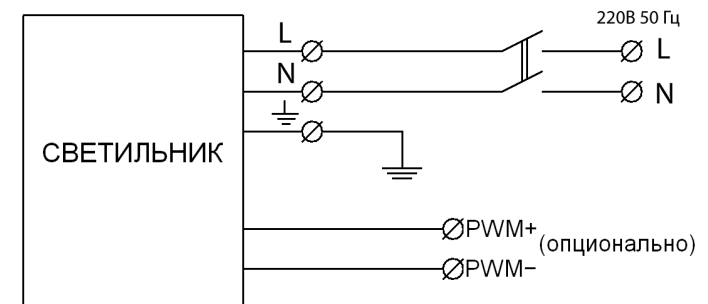


Рисунок 5 Схема подключения светильника

## ВОЗМОЖНЫЕ НЕИСПРАВНОСТИ И МЕТОДЫ ИХ УСТРАНЕНИЯ

Характер неисправности	Вероятная причина	Метод устранения
Светильник не зажигается	Плохой контакт соединения проводов.	Обеспечить хороший контакт.
	Неверное подключение проводов.	Проверить правильность соединения.
	Отсутствие напряжения в сети.	Проверить питающую сеть и обеспечить нормальное напряжение
Горят не все светодиоды	Неисправность светильника	Обратиться к поставщику

Внимание! Все работы производить при обесточенной электросети.